

Gutachtliche Stellungnahme

255 42311 vom 13. Januar 2010

zum Nachweis: **Widerstandsfähigkeit bei Windlast**
Schlagregendichtheit
Luftdurchlässigkeit



Auftraggeber **Jansen AG**
Stahlröhren-Kunststoffwerk
Industriestr. 34

9463 Oberriet SG
Schweiz

Grundlagen

EN 14351-1 : 2006-03, Fenster und Außentüren – Produktnorm

Prüfnormen:

EN 1026 : 2000-06

EN 1027 : 2000-06

EN 12211 : 2000-06

Entspricht den nationalen Fassungen DIN EN.

Prüfberichte:

201 35620 und 201 35626 vom 24. November 2009

201 35621, 201 35622, 201 35623, 201 35624, 201 35625 vom 07. Oktober 2008

Gutachtliche Stellungnahme 255 38958

vom 08. September 2009

Konstruktionsunterlagen Anlage 1, Seite 1 bis 7

Produkt	Außentüre, ein- und zweiflügelig
Bezeichnung	Janisol, Janisol 2, Janisol C4
Außenmaß (B x H)	bis 1465 mm x 3000 mm
Rahmenmaterial	Stahl verzinkt, Edelstahl
Belastungsseite	Schließseite/Schließfläche nach DIN 107 oder Öffnungsseite/Öffnungsfläche nach DIN 107
Beschläge/ Dichtungen	siehe mitgeltende Nachweise bzw. Typenliste
Schwelle	Siehe Typenliste
Schließzustand	geschlossen, in Falle (1-fach-, 2-fach-, oder 3-fach-Falle)

Gültigkeit

Die Prüfung obiger Eigenschaften ermöglicht keine Aussage über weitere leistungs- und qualitätsbestimmenden Eigenschaften der vorliegenden Konstruktion.

Die Gutachtliche Stellungnahme verliert ihre Gültigkeit mit dem Ende der Gültigkeit einer der o. g. Grundlagen (Normen oder Prüfberichte).

Veröffentlichungshinweise

Es gilt das ift-Merkblatt „Hinweise zur Benutzung von ift-Prüfberichten“.

Das Deckblatt kann mit der Typenliste als Kurzfassung verwendet werden.

Inhalt

Die gutachtliche Stellungnahme umfasst insgesamt 14 Seiten

Deckblatt

Typenliste

Gutachtliche Stellungnahme

1 Auftrag

2 Grundlagen der Beurteilung

3 Beurteilung

4 Ergebnis und Aussage

Anlage 1 (7 Seiten)

	einflügelig	zweiflügelig
Ergebnis	Widerstandsfähigkeit bei Windlast – EN 12210	
	 Klasse max. C5*	Klasse max. C3*
Ergebnis	Schlagregendichtheit – EN 12208	
	 Klasse max. 7A*	Klasse max. 3A*
Ergebnis	Luftdurchlässigkeit – EN 12207	
	 Klasse max. 4*	Klasse max. 2*

*) Auf der Grundlage zitierter Nachweise und der ergänzenden, änderungsbedingten Angaben. Die genauen Klassifizierungen sind der Matrix im Anhang zur Typenliste zu entnehmen.

ift Rosenheim
13. Januar 2010



Christian Kehrer, Dipl.-Ing. (FH)
Prüfstellenleiter
ift Zentrum Türen, Tore, Sicherheit



Gerhard Fellermeier, Dipl.-Ing. (FH)
Prüfingenieur
ift Zentrum Türen, Tore, Sicherheit



PTE Rosenheim GmbH
ift Zentrum – Türen Tore Sicherheit
Geschäftsführer:
Dr. Jochen Peichl

Theodor-Gietl-Str. 7 – 9
D-83026 Rosenheim
Tel.: +49 (0)80317261-0
Fax: +49 (0)80317261-290
www.pterosenheim.de

Sitz: 83026 Rosenheim
AG Traunstein, HRB 14822
Sparkasse Rosenheim
Kto. 500 435 805
BLZ 711 500 00

Notified Body Nr.: 0757
Anerkannte PÜZ-Stelle: BAY 18





Typenliste

lfd. Nr.	geprüfte Ausführungen	gutachtlich zugelassene Ausführungsvarianten	Nachweise / Auflagen
1.	<p>Einflügelige Türe nach außen öffnend, im System Janisol, Stahl verzinkt, mit Schwellenversion PA. (201 35620)</p> <p>Einflügelige Türe nach innen öffnend mit Seitenteil und Oberlicht, im System Janisol, Edelstahl, mit Schwellensystem B1. (201 35621)</p> <p>Einflügelige Türe nach außen öffnend mit Seitenteil, im System Janisol, Stahl verzinkt, mit Schwellenversion C. (201 35622)</p> <p>Einflügelige Türe nach außen öffnend mit Seitenteil, im System Janisol, Stahl verzinkt, mit Schwellenversion D. (201 35623)</p> <p>Zweiflügelige Türe nach innen öffnend mit Oberlicht, im System Janisol, Stahl verzinkt, mit Schwellenversion B1. (201 35624)</p> <p>Zweiflügelige Türe nach außen öffnend, im System Janisol, Stahl verzinkt, mit Schwellenversion B1. (201 35625)</p> <p>Zweiflügelige Türe nach außen öffnend, im System Janisol, Edelstahl, mit Schwellenversion PA. (201 35625)</p>	<p>Ein- und zweiflügelige Türen, nach innen oder nach außen öffnend, in den Systemen:</p> <ul style="list-style-type: none"> - Janisol, Janisol Edelstahl - Janisol 2, Janisol 2 Edelstahl - Janisol C4 <p>Ausführungsvarianten:</p> <ul style="list-style-type: none"> - wahlweise mit Oberlicht und / oder Seitenteil - wahlweise mit den Schwellenversionen B1, C, oder D/PA - wahlweise mit Anschweiß- oder Anschraubbändern - mit unterschiedlichen Verriegelungssystemen - wahlweise mit Sprossen - mit unterschiedlichen Verglasungsaufbauten (Monoglas oder Mehrscheibenisoliervglas) 	<p>Gutachtliche Stellungnahme 255 42311 vom 13. Januar 2010</p> <p>Prüfbericht 201 35620 vom 24. November 2009</p> <p>Prüfbericht 201 35621 vom 07. Oktober 2008</p> <p>Prüfbericht 201 35622 vom 07. Oktober 2008</p> <p>Prüfbericht 201 35623 vom 07. Oktober 2008</p> <p>Prüfbericht 201 35624 vom 07. Oktober 2008</p> <p>Prüfbericht 201 35625 vom 07. Oktober 2008</p> <p>Prüfbericht 201 35626 vom 24. November 2009</p>

Janisol-Typen

Klassifizierungstabelle Luftdurchlässigkeit nach DIN EN 12207

Flügelmaß	bis 900 x 2200						bis 1450 x 2800						bis 1465 x 3000					
	Stahl			Edelstahl			Stahl			Edelstahl			Stahl			Edelstahl		
	D/PA	B1	C	D/PA	B1	C	D/PA	B1	C	D/PA	B1	C	D/PA	B1	C	D/PA	B1	C
1ni/1na Verriegelung	4	2	2	3	2	2	2	2	1	2	2	1	1	1	0	1	1	0
	4	2	2	4	2	2	2	2	2	2	2	1	1	1	1	1	1	0
	4	3	2	4	3	2	3	2	2	2	2	2	2	1	2	1	1	1
2ni/2na Verriegelung	2	2	2	2	2	2	2	2	1	2	1	1	1	0	0	0	0	0
	2	2	2	2	2	2	2	2	1	2	1	1	1	0	0	0	0	0
	2	2	2	2	2	2	2	2	2	2	2	1	1	1	1	1	1	1

Klassifizierungstabelle Widerstandsfähigkeit bei Windlast nach DIN EN 12210

Flügelmaß	bis 900 x 2200						bis 1450 x 2800						bis 1465 x 3000					
	Stahl			Edelstahl			Stahl			Edelstahl			Stahl			Edelstahl		
	ESG 6	MIG	C	ESG 6	MIG	C	ESG 6	MIG	C	ESG 6	MIG	C	ESG 6	MIG	C	ESG 6	MIG	C
1ni/1na Verriegelung	C3	C4		C2	C3		C2	C2	C2	C2	C2	C2	C2	C1	C1	C1	C1	C1
	C3	C4		C2	C3		C2	C2	C2	C2	C2	C2	C2	C1	C1	C1	C1	C1
	C4	C5		C3	C4		C3	C3	C3	C3	C3	C3	C2	C2	C2	C2	C2	C2
2ni/2na Verriegelung	C2	C2		C2	C2		C2	C2	C2	C2	C2	C2	C2	C1	C1	C1	C1	C1
	C2	C2		C2	C2		C2	C2	C2	C2	C2	C2	C2	C1	C1	C1	C1	C1
	C3	C3		C3	C3		C3	C3	C3	C3	C3	C3	C2	C2	C2	C2	C2	C2



Klassifizierungstabelle Schlagregendichtheit nach DIN EN 12208

Flügelmaß	bis 900 x 2200						bis 1450 x 2800						bis 1465 x 3000					
	Stahl			Edelstahl			Stahl			Edelstahl			Stahl			Edelstahl		
	D/PA	B1	C	D	B1	C	D/PA	B1	C	D	B1	C	D/PA	B1	C	D/PA	B1	C
1nl Verriegelung 1x 2x 3x	0	0	0	0	0	0	0	0	0	0	0	0	0	0	0	n.z.	0	0
	0	0	0	0	0	0	0	0	0	0	0	0	0	0	0	n.z.	0	0
	0	1A	0	0	1A	0	0	0	0	0	0	0	0	0	0	n.z.	0	0
1na Verriegelung 1x 2x 3x	4A**	1A	0	3A**	1A	0	2A**	0	0	2A**	0	0	1A**	0	0	1A**	0	0
	4A**	2A	0	3A**	2A	0	3A**	1A	0	3A**	1A	0	1A**	0	0	1A**	0	0
	7A**	2A	0	6A**	2A	0	3A**	1A	0	3A**	1A	0	2A**	0	0	2A**	0	0
2nl Verriegelung 1x 2x 3x	0	0	0	0	0	0	0	0	0	0	0	0	0	0	0	0	0	0
	0	0	0	0	0	0	0	0	0	0	0	0	0	0	0	0	0	0
	0	0	0	0	0	0	0	0	0	0	0	0	0	0	0	0	0	0
2na Verriegelung 1x 2x 3x	2A*	1A	0	2A*	0	0	2A*	0	0	2A*	0	0	0	0	0	0	0	0
	3A*	2A	0	3A*	0	0	3A*	1A	0	3A*	0	0	0	0	0	0	0	0
	4A*	2A	0	4A*	1A	0	3A*	2A	0	3A*	1A	0	1A*	0	0	1A*	0	1A

fett gedruckte Klassen wurden durch Prüfung ermittelt

Legende: * Wetterschenkel unten
** Wetterschenkel unten und oben

Verriegelung 1x Falle im Eingriff
Verriegelung 2x Falle + Zusatzverriegelung am Gangflügel oben im Eingriff
Verriegelung 3x 3-fach-Falle im Eingriff

Ende der Typenliste.



1 Auftrag

Die Firma Jansen AG, 9463 Oberriet SG beauftragte beim ift Rosenheim mit dem Schreiben vom 19. November 2009 eine gutachtliche Stellungnahme zu folgendem Sachverhalt:

Klärung des Einflusses der unten aufgeführten Änderungen bzw. Abweichungen zu dem geprüften Probekörper auf die Leistungseigenschaften „Widerstandsfähigkeit bei Windlast“, „Schlagregendichtheit“ und „Luftdurchlässigkeit“.

2 Grundlagen der Beurteilung

- Prüfbericht 201 35620 vom 24. November 2009
- Prüfbericht 201 35621 vom 07. Oktober 2008
- Prüfbericht 201 35622 vom 07. Oktober 2008
- Prüfbericht 201 35623 vom 07. Oktober 2008
- Prüfbericht 201 35624 vom 07. Oktober 2008
- Prüfbericht 201 35625 vom 07. Oktober 2008
- Prüfbericht 201 35626 vom 24. November 2009
- Gutachtliche Stellungnahme 255 38958 vom 08. September 2009
- vom Auftraggeber eingereichte Dokumente und Konstruktionsunterlagen zur Dokumentation der Änderung;
- Konstruktionsunterlagen Anlage 1, Blatt 1 bis Blatt 7

3 Beurteilung

Tabelle 1 Überprüfung der Abweichungen

Geprüfte Konstruktion	Ein- und zweiflügelige Türen im Profilsystem Janisol (Stahl verzinkt), nach innen und außen öffnend.
Abweichung/Änderung	Der Auftraggeber beabsichtigt neben dem geprüften Profilsystem Janisol auch die Profilsysteme Janisol 2 und Janisol C4 einzusetzen. Die Systeme Janisol und Janisol 2 sowohl in Stahl verzinkt, als auch in Edelstahl.
Beurteilung/Hinweise	<p>Aufgrund der durchgeführten Prüfungen und der gutachtlichen Überprüfung der vorgelegten Unterlagen bestehen hinsichtlich der zu beurteilenden Leistungseigenschaften gemäß der Matrix im Anhang zur Typenliste keine Bedenken.</p> <p>Die zu beurteilenden Systeme bestehen aus identischen Profilen. Die Systeme Janisol 2 und Janisol C4 sind durch zusätzlich eingebrachte Werkstoffe modifiziert. Abmessungen sind identisch (größere Dicke bei Janisol C4), Statikwerte identisch oder besser.</p> <p>Alle anderen Details wie z.B. Rahmenverbindungen, Dichtungen oder Beschläge sind wie geprüft bzw. zugelassen auszuführen.</p>

Tabelle 2 Überprüfung der Abweichungen

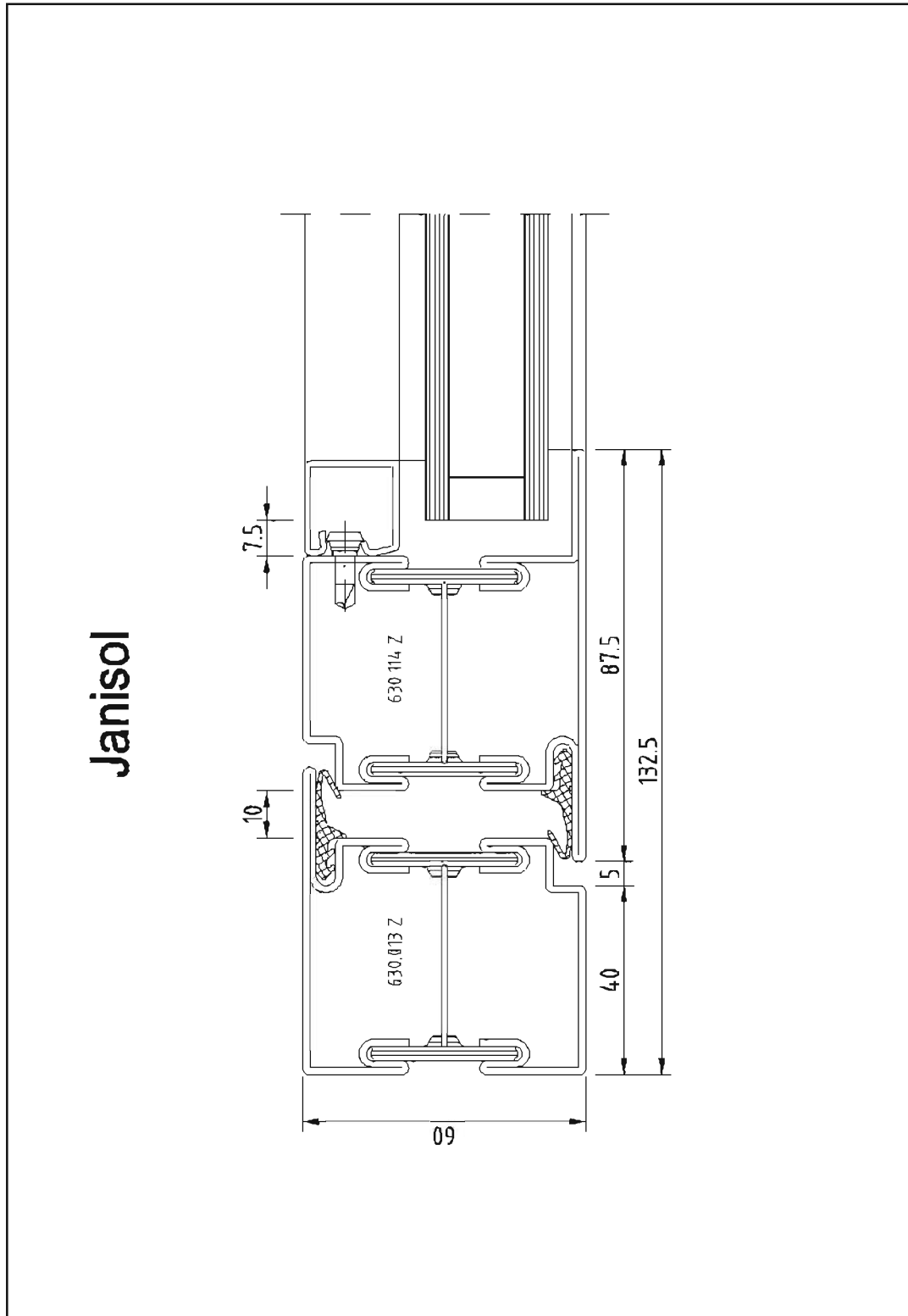
Geprüfte Konstruktion	Ein- und zweiflügelige Türen mit und ohne Oberlicht und Seitenteil, mit und ohne Sprossen, mit aufgeschweißten oder aufgeschraubten Bändern mit unterschiedlichen Verglasungen.
Abweichung/ Änderung	<p>Der Antragsteller beabsichtigt die in unterschiedlichen Elementen bereits geprüften Ausführungsvarianten unterschiedlich bei ein- und zweiflügeligen Türen, nach innen oder nach außen öffnend, in den Systemen Janisol, Janisol 2 und Janisol C4 verschieden zu kombinieren:</p> <p>Ausführungsvarianten:</p> <ul style="list-style-type: none"> - wahlweise mit Oberlicht und / oder Seitenteil - wahlweise mit den Schwellenversionen B1, C, oder D/PA - wahlweise mit Anschweiß- oder Anschraubbändern - mit unterschiedlichen Verriegelungssystemen - wahlweise mit Sprossen - mit unterschiedlichen Verglasungsaufbauten (Monoglas oder Mehrscheibenisolierverglasung)
Beurteilung/ Hinweise	<p>Aufgrund der durchgeführten Prüfungen und der gutachtlichen Überprüfung der vorgelegten Unterlagen bestehen hinsichtlich der zu beurteilenden Leistungseigenschaften gemäß der Matrix im Anhang zur Typenliste keine Bedenken.</p> <p>Die Ausführungsvarianten, die bereits in unterschiedlichen Türelementen geprüft wurden, beeinflussen die zu beurteilenden Leistungseigenschaften nicht negativ. In Abhängigkeit der eingesetzten Varianten (z.B. Schwelle, Material oder Öffnungsart) ergeben sich gemäß Matrix unterschiedliche max. zu erreichende Klassen in den jeweiligen Leistungseigenschaften. Einzelne Komponenten, wie z.B. Sprossen oder Bänder haben sich auf die Prüfergebnisse nicht verändernd ausgewirkt.</p> <p>Alle anderen Details sind wie geprüft bzw. zugelassen auszuführen.</p>

Tabelle 3 Überprüfung der Abweichungen

Geprüfte Konstruktion	Ein- und zweiflügelige Türen in unterschiedlichen Ausführungsvarianten in verschiedenen Verriegelungssystemen / Schließzuständen im Gangflügel: <ul style="list-style-type: none"> - Mehrfachverriegelung 550.531 / GU (3-fach Falle im Eingriff) - Mehrfachverriegelung 550.191 / Jansen AG (3-Fach-Falle im Eingriff) - Automatik-Dreifallenriegel-Schloss B 1827 / BKS (3-fach-Falle im Eingriff) - Einsteckschloss 550.190 / Jansen AG (1-fach-Falle im Eingriff) Fallenriegelschloss mit Zusatzverriegelung am GF oben 468 Z / Wilka (2-fach-Falle im Eingriff)
Abweichung/Änderung	Der Antragsteller beabsichtigt, die verschiedenen Verriegelungssysteme variabel bei ein- und zweiflügeligen Türen, nach innen und außen öffnend in den mit diesem Dokument zugelassen Profilsystemen einzusetzen.
Beurteilung/Hinweise	Aufgrund der durchgeführten Prüfungen und der gutachtlichen Überprüfung der vorgelegten Unterlagen bestehen hinsichtlich der zu beurteilenden Leistungseigenschaften gemäß der Matrix im Anhang zur Typenliste keine Bedenken. Alle anderen Details sind wie geprüft bzw. zugelassen auszuführen.

4 Ergebnis und Aussage

Aufgrund der gutachtlichen Überprüfungen und der Prüfergebnisse gemäß Nachweise
 Prüfbericht 201 35620 vom 24. November 2009
 Prüfbericht 201 35621 vom 07. Oktober 2008
 Prüfbericht 201 35622 vom 07. Oktober 2008
 Prüfbericht 201 35623 vom 07. Oktober 2008
 Prüfbericht 201 35624 vom 07. Oktober 2008
 Prüfbericht 201 35625 vom 07. Oktober 2008,
 Prüfbericht 201 36626 vom 24. November 2009
 Gutachtliche Stellungnahme 255 38958 vom 08. September 2009
 führen die unter Abschnitt 3 beschriebenen Änderungen bzw. Abweichungen zu keiner Verschlechterung der im Prüfbericht bestätigten Eigenschaften des Probekörpers.

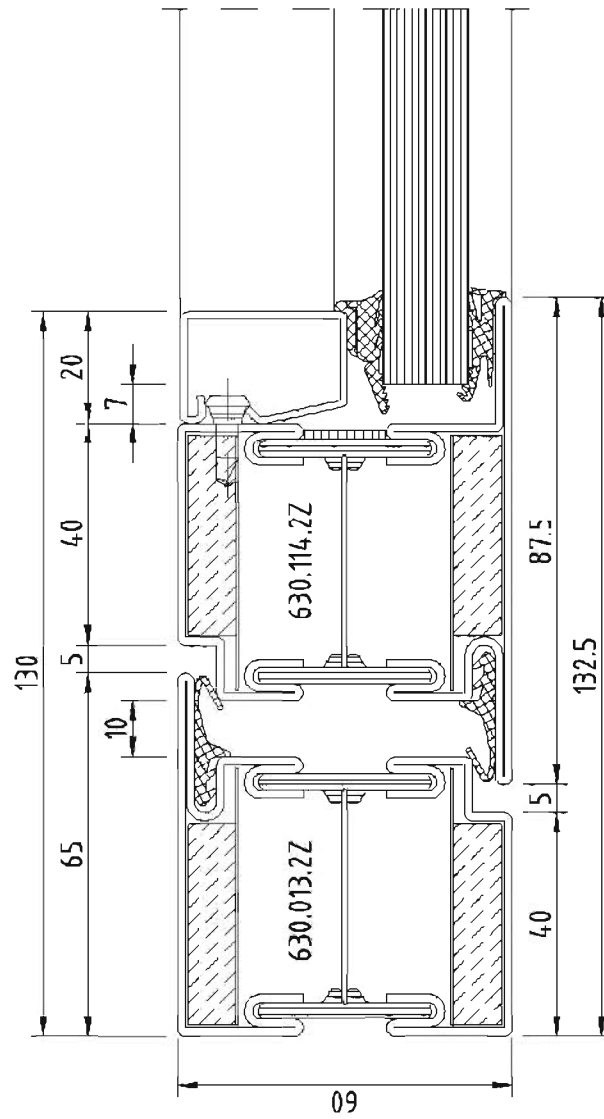


Hinweis

Diese Darstellung basiert auf Unterlagen des Auftraggebers.

Eine vollständige Prüfung auf sachliche Richtigkeit wurde nicht vorgenommen.

Janisol 2

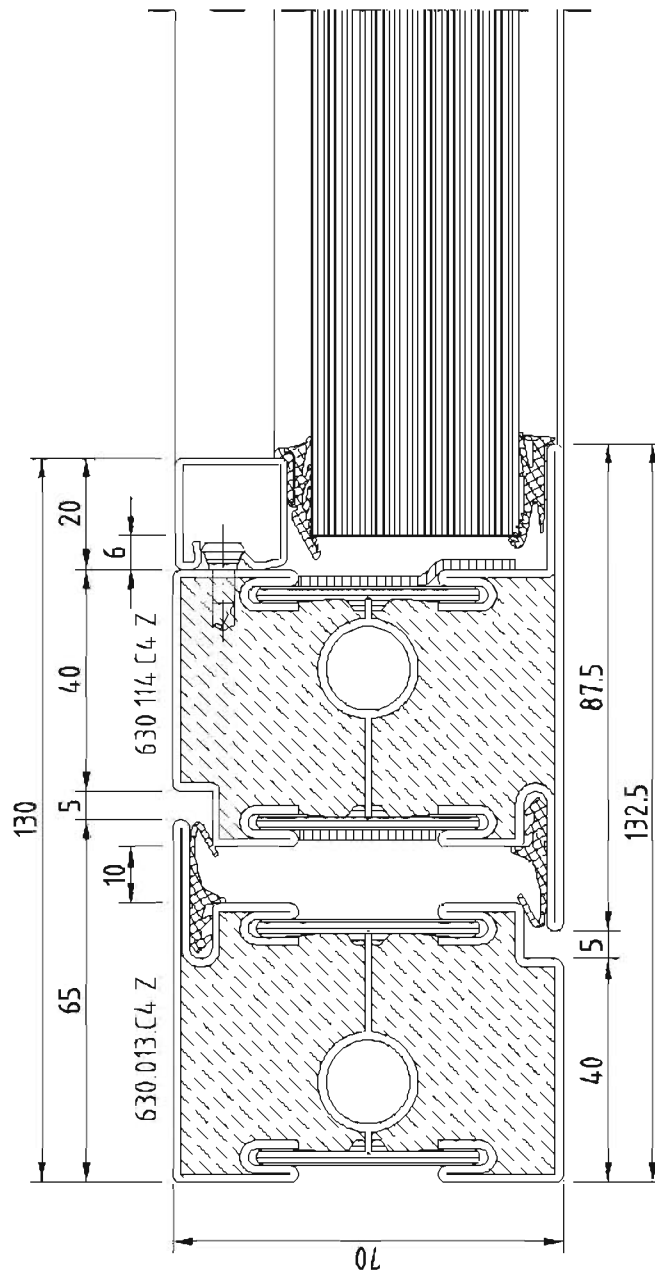


Hinweis

Diese Darstellung basiert auf Unterlagen des Auftraggebers.

Eine vollständige Prüfung auf sachliche Richtigkeit wurde nicht vorgenommen.

Janisol C4

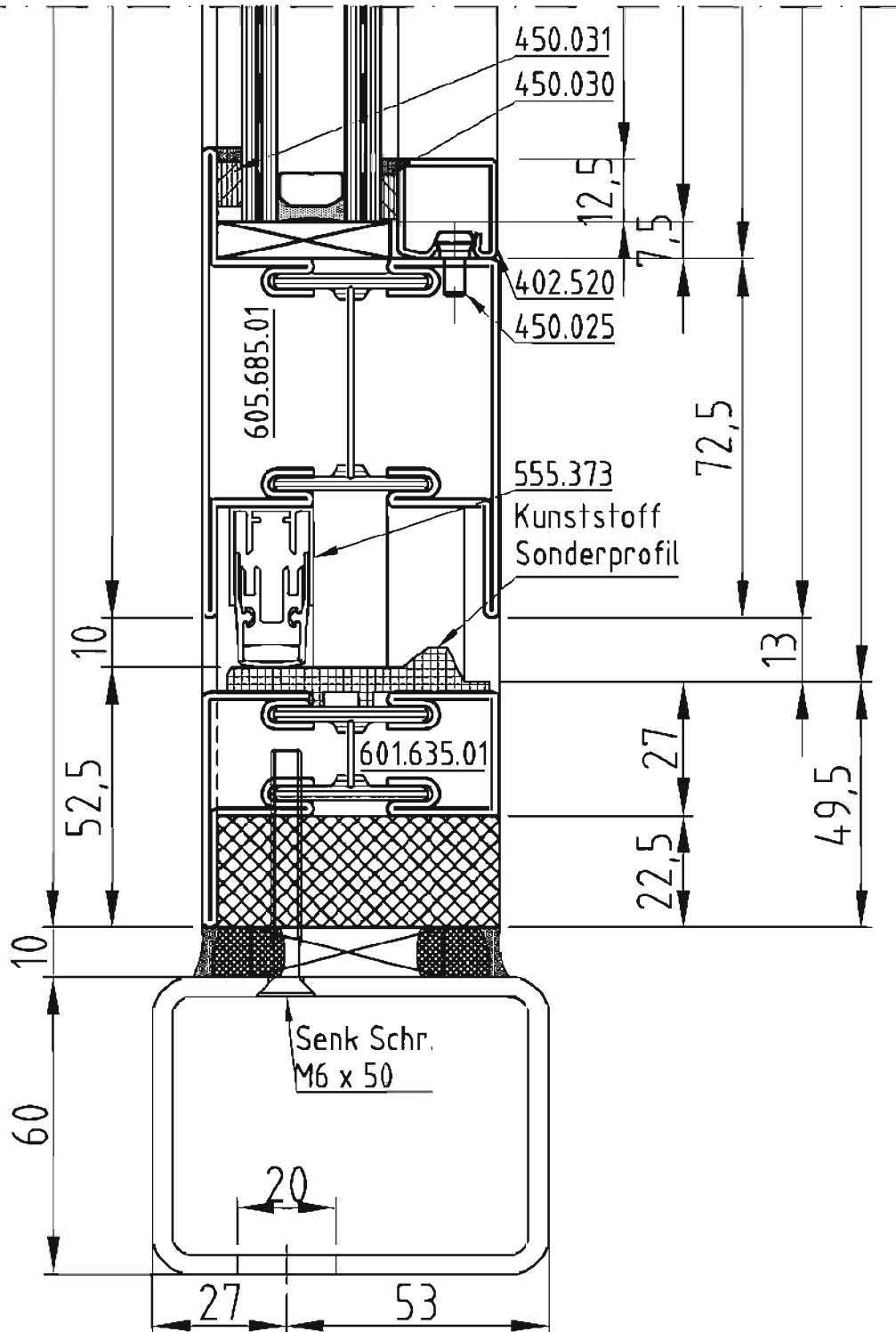


Hinweis

Diese Darstellung basiert auf Unterlagen des Auftraggebers.

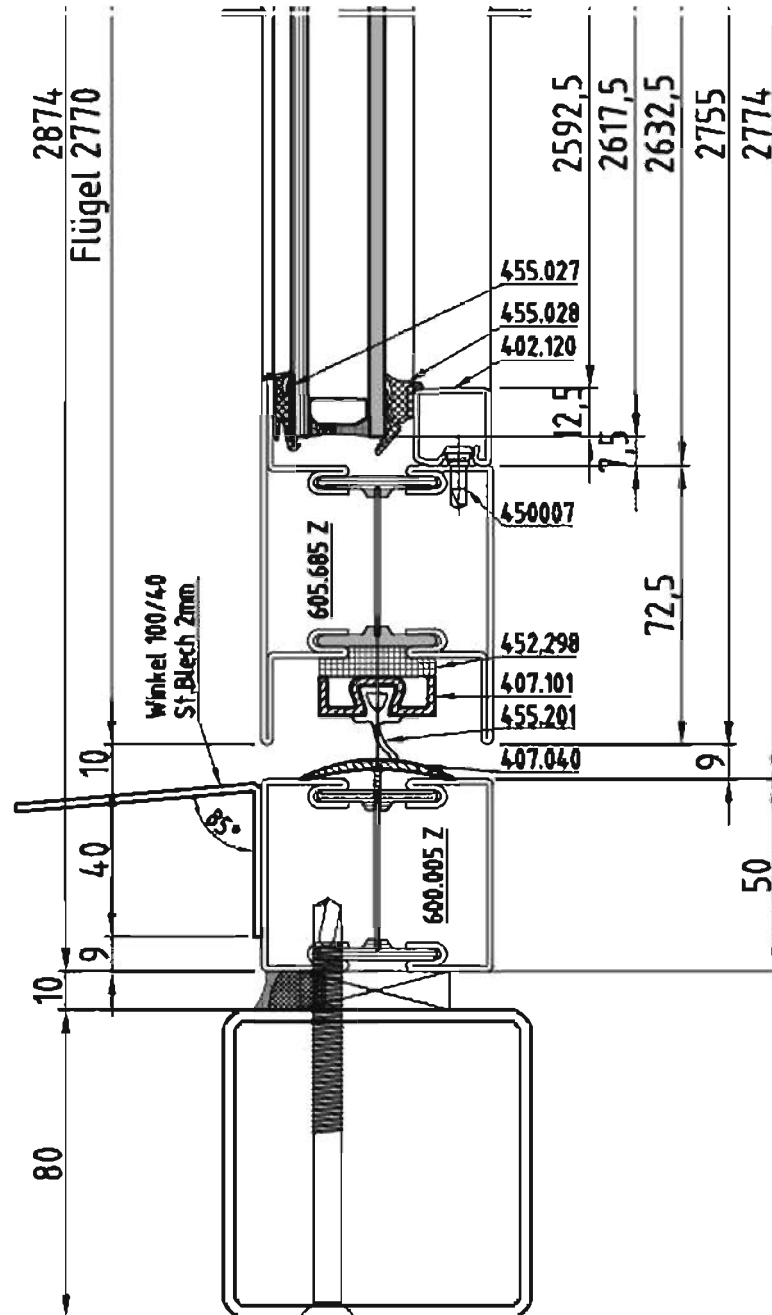
Eine vollständige Prüfung auf sachliche Richtigkeit wurde nicht vorgenommen.

Schwellenversion B1



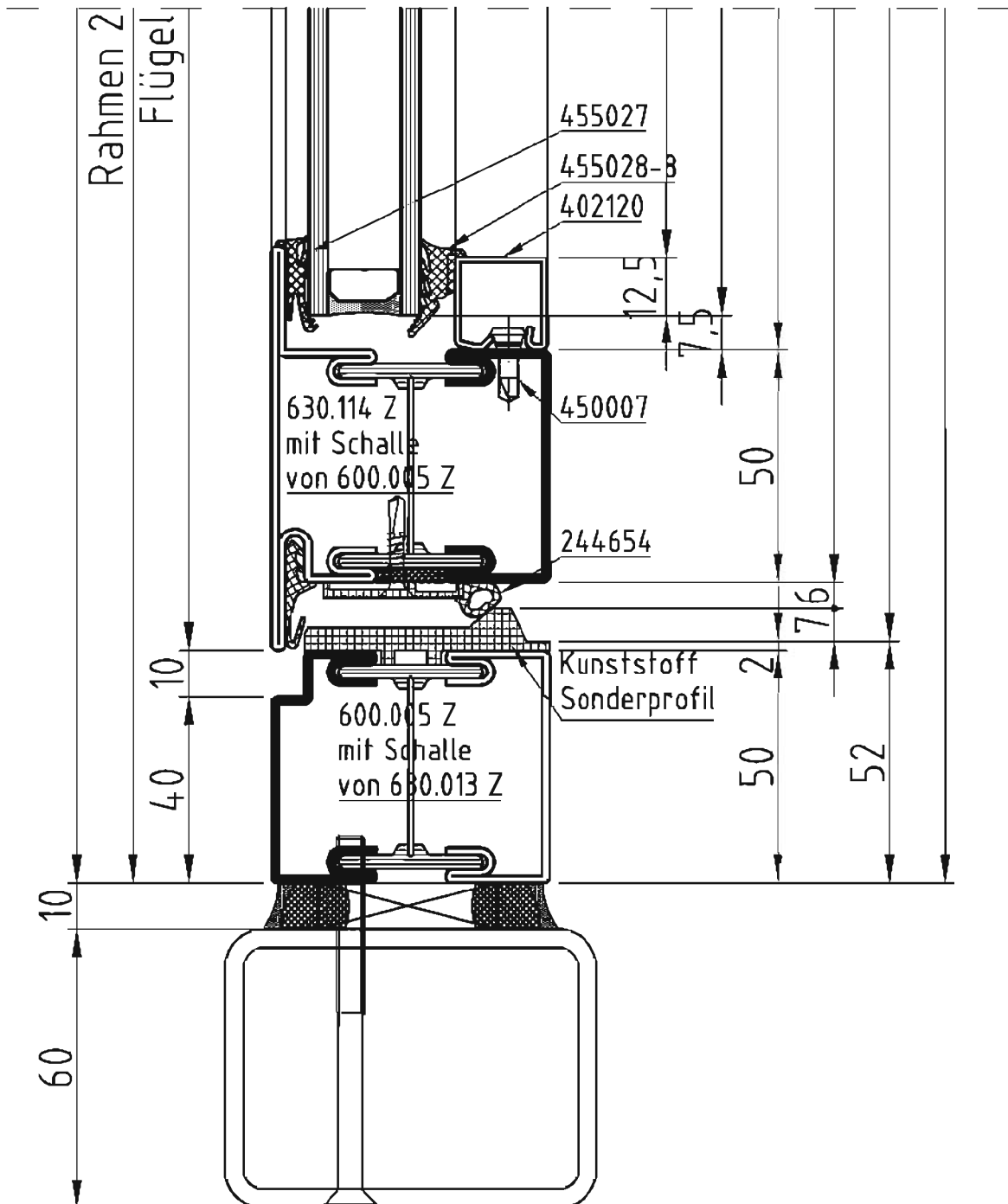
Hinweis
 Diese Darstellung basiert auf Unterlagen des Auftraggebers.
 Eine vollständige Prüfung auf sachliche Richtigkeit wurde nicht vorgenommen.

Schwellenversion C



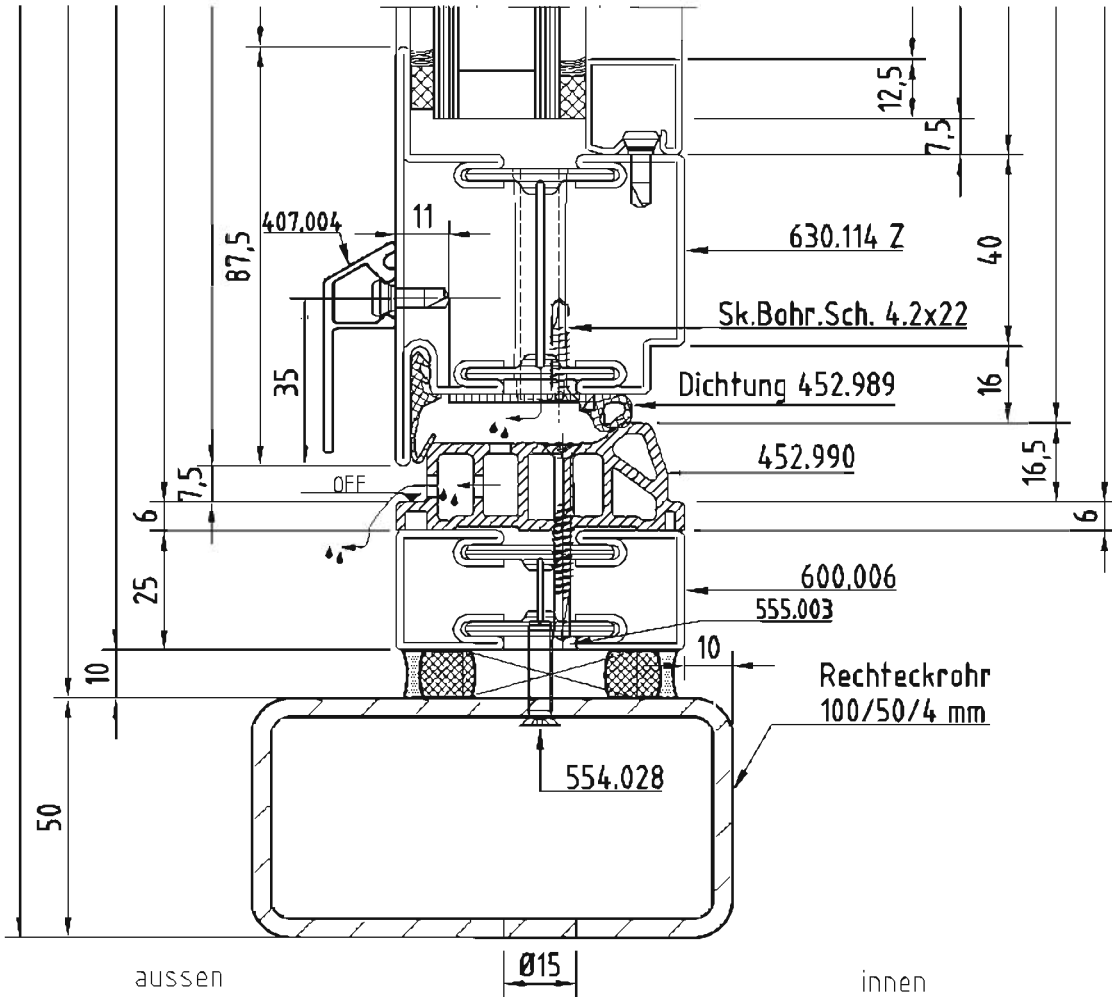
Hinweis
 Diese Darstellung basiert auf Unterlagen des Auftraggebers.
 Eine vollständige Prüfung auf sachliche Richtigkeit wurde nicht vorgenommen.

Schwellenversion D



Hinweis
 Diese Darstellung basiert auf Unterlagen des Auftraggebers.
 Eine vollständige Prüfung auf sachliche Richtigkeit wurde nicht vorgenommen.

Schwellenversion PA



Hinweis
Diese Darstellung basiert auf Unterlagen des Auftraggebers.
Eine vollständige Prüfung auf sachliche Richtigkeit wurde nicht vorgenommen.